

Der Blaubrenner GLV2 B2 von Golling mit Ölvorwärmung und Düsenabschluß.



Umweltschutz - Ölverbrennung der Zukunft.

Die Einhaltung der Umweltschutzbestimmungen und energiesparender Betrieb sind Grundvoraussetzungen bei der Entwicklung neuer Brenntypen. Der GLV2 B2 ist ein weiterer Beleg modernster Golling-Brennertechnik. Hohe Wirtschaftlichkeit und Montagefreundlichkeit zeichnen diesen Ölgebläsebrenner aus. Dank ausgereifter Brennertechnik werden die geforderten Euro-Norm-Werte sowie die Grenzwerte nach RAL UZ 9 (Blauer Engel) deutlich unterschritten. Der GLV2 B2 erfüllt problemlos und sicher die ökologischen und ökonomischen Anforderungen an die Ölverbrennung der Zukunft.

Ökonomie dank modernster Technik.

Der steckfertige elektrische Anschluß, der nach dem Europa-Norm-System vorbereitete Anschlußflansch und die unkomplizierte Wartung der neuen Blauflammen-Mischeinrichtung sind wesentliche Wirtschaftlichkeitsfaktoren. Der Präzisionsmischkopf sorgt für eine gleichmäßige Gemischaufbereitung. Die blaue Vergasungsflamme durch Heißgasvorverdampfung des Ölnebels garantiert eine absolut rußfreie Verbrennung sowie extrem niedrige Schadstoffwerte bei hoher Betriebsstabilität. Wichtige Einrichtungen zur Energieeinsparung sind die selbstschließende Luftklappe und die eingebaute Ölvorwärmung in Verbindung mit dem LE-System. Das LE-System verhindert das Nachtropfen während des Brennerstillstands und verringert Ablagerungen, die durch den Brennerstart entstehen.

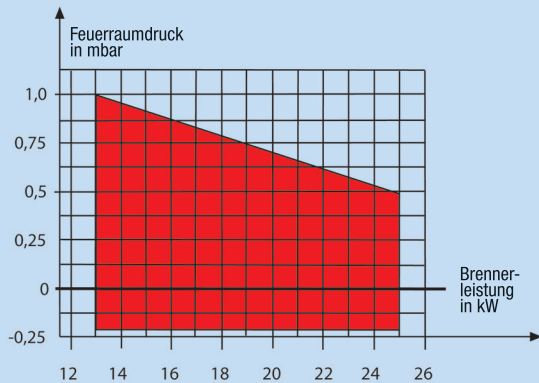
Der GLV2 B2 ist für den Betrieb mit Heizöl EL ausgelegt.

Zuverlässigkeit und variabler Einsatz.

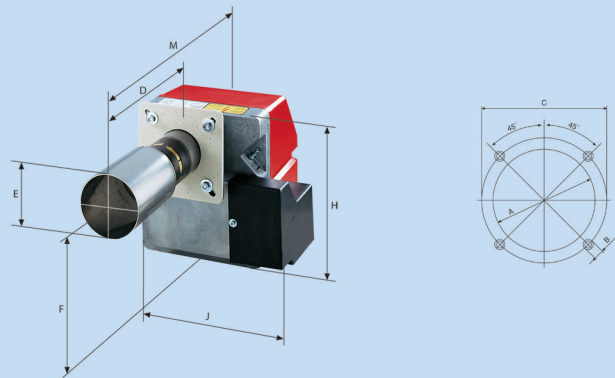
Die Verwendung hochwertiger Materialien sowie eine stabile Bauweise sind Grundvoraussetzung für die hohe Betriebsstabilität, -sicherheit und damit auch Langlebigkeit des GLV2 B2. Die stufenlos veränderbare Rauchgasführung des Präzisionsmischkopfs erlaubt während des Betriebes die einfache Anpassung an beliebige Brennraumverhältnisse. Eine sorgfältige Qualitätskontrolle vor Auslieferung garantiert die zuverlässige Funktionsfähigkeit. Einsetzbar ist der GLV2 B2 an allen marktüblichen Heizkesseln und Luftherzern. Der GLV2 B2 wird werkseitig warm voreingestellt, so daß lediglich eine Anpassung an die örtlichen Gegebenheiten notwendig ist.

GLV2 B2

Technische Daten



Das Diagramm zeigt den Leistungsbereich des GLV2 B2



Brennerabmessungen in mm

A : 85	D : 210 - 300	H : 283
B : M8	E : 100	J : 298
C : 150	F : 231	M : 630
D : nutzbare Flammrohrlänge ab Dichtung		

Brennerleistung	kW	13 - 25
Kesselleistung $\eta = 90\%$	kW	12,1 - 23,4
Öldurchsatz	kg/h	1,1 - 2,1
Brennstoff	Heizöl EL nach DIN 51603 mit einer Viskosität von 6 cSt bei 20 °C	
Ölschläuche: Länge/Anschlußgewinde	mm/Zoll	1000 / 3/8"
Motorleistung	W	90
Motorspannung/Frequenz	V/Hz	230/50
Stromaufnahme Motor	A	0,85
Stromaufnahme Brenner	A	1,1 - 2,7
Gewicht Brutto/Netto	kg	14/12
Verpackungsmaße (Karton)	mm	Länge 327 Breite 290 Höhe 540

Technische Änderungen vorbehalten.



info@golling-bruchsal.de • www.golling-bruchsal.de

ÖFG Öl + Gasfeuerungs-GmbH & CoKG

Hausanschrift: Molzastr. 4
D-76646 Bruchsal
Tel. +49 (0) 72 51/1 50 05
Fax +49(0) 72 51/1 51 04

Post Anschrift: Postfach 1230
D-76686 Karlsdorf-Neuthard

Ihr Fachhändler: